

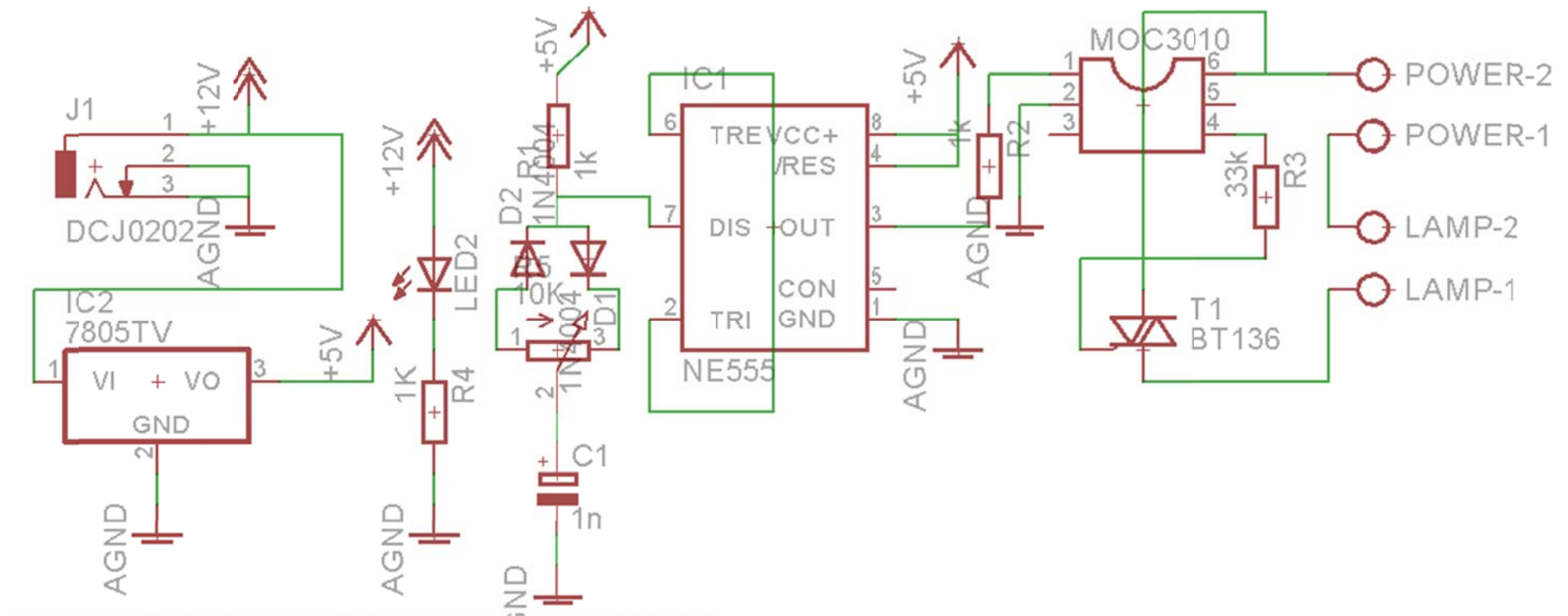
- PWM dimmer on breadboard
- Voltage level Indicator/meter on prototype PCB

#	Student ID	Student Name	Grade (10)
1			

Delivery Date	
---------------	--

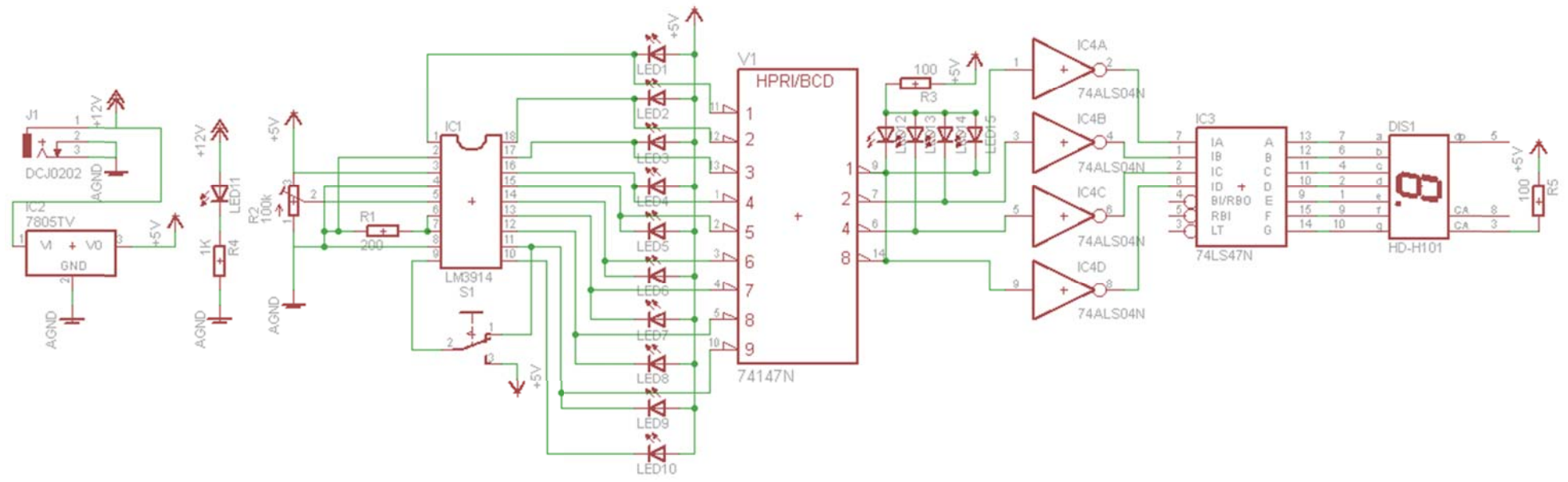
١. يتم التسليم في خلال أسبوع من تاريخ العرض، و يتم حذف درجة من عن كل أسبوع تأخير
٢. يتم تسليم المشروع لأستاذ المقرر مباشرة
٣. في حالة وجود أي استفسارات يمكنكم مراجعة معيد أو أستاذ المقرر

Part 1: PWM dimmer on breadboard





Part 2: Voltage level Indicator/meter on prototype PCB





كلية الهندسة

Faculty of Engineering



جامعة الأهرام الكندية
AHRAM CANADIAN UNIVERSITY