

Assignment 03.02

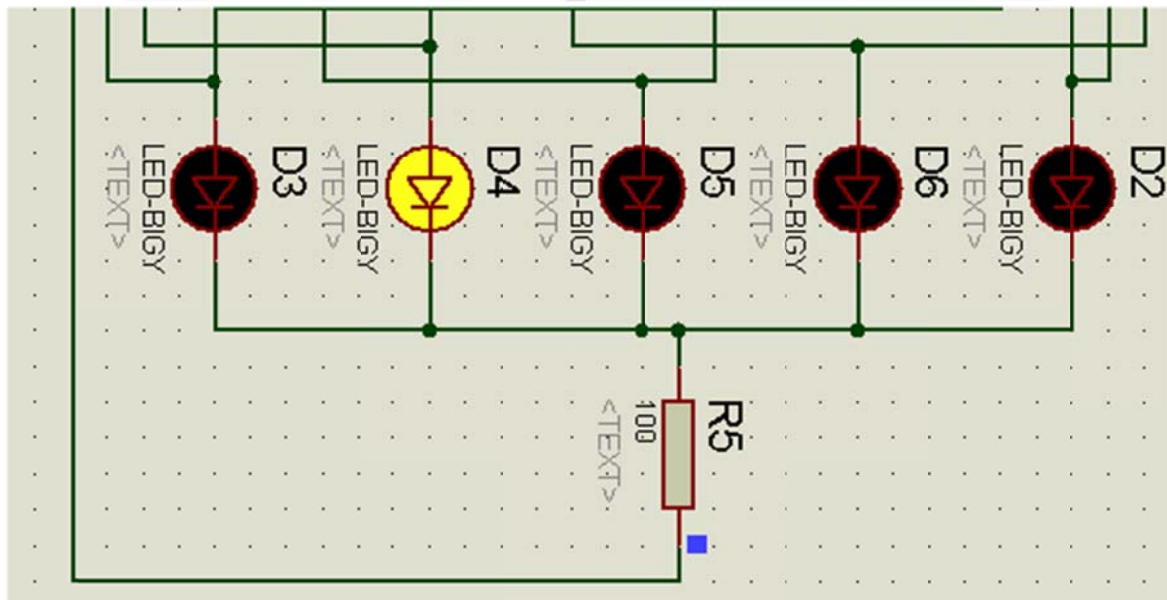
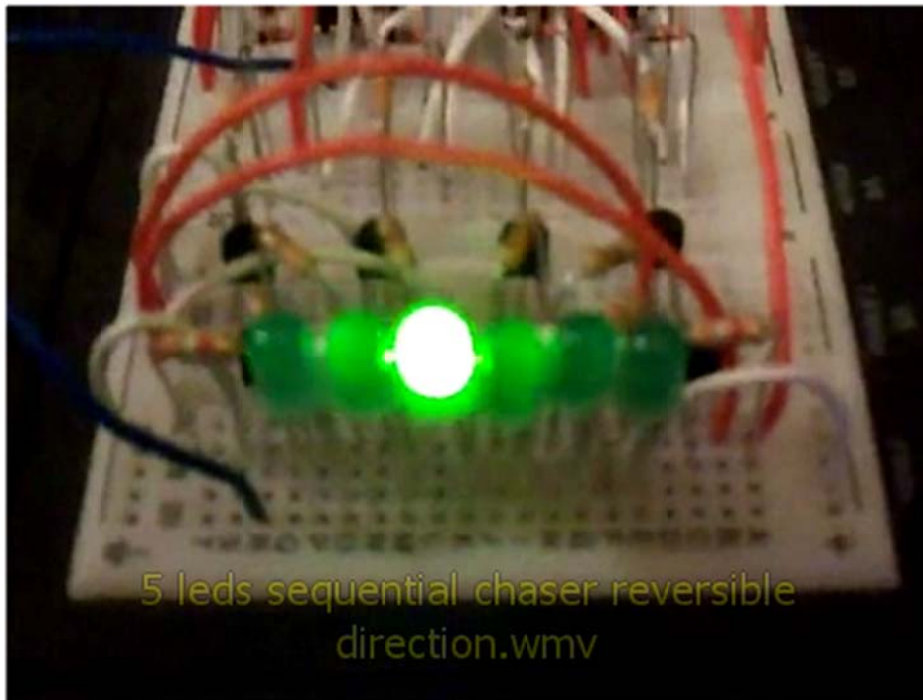
Design 5 leds sequential chaser reversible direction

#	Student ID	Student Name	Grade (10)
1			

Delivery Date	
---------------	--

<p>١. يتم التسليم في خلال أسبوع من تاريخ العرض، و يتم حذف درجة من عن كل أسبوع تأخير ٢. يتم تسليم المشروع لأستاذ المقرر مباشرة ٣. في حالة وجود أي استفسارات يمكنكم مراجعة معيد أو أستاذ المقرر</p>

Design using proteus, bread board implementation of 5 leds sequential chaser reversible direction.





كلية الهندسة

Faculty of Engineering



جامعة الأهرام الكندية
AHRAM CANADIAN UNIVERSITY