

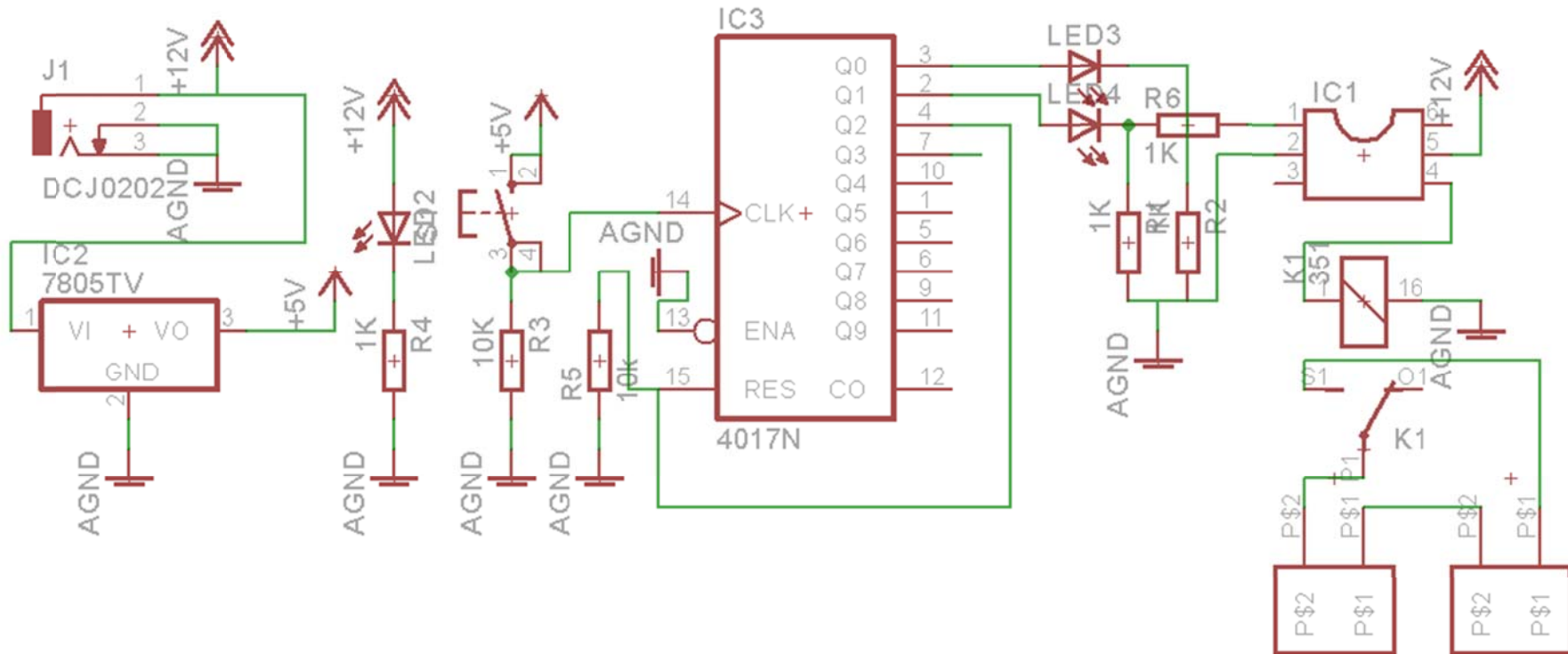
Assignment 02

01. Press controlled light status toggle

#	Student ID	Student Name	Grade (10)
1			

Delivery Date	
---------------	--

١. يتم التسليم في خلال أسبوع من تاريخ العرض، و يتم حذف درجة من عن كل أسبوع تأخير
٢. يتم تسليم المشروع لأستاذ المقرر مباشرة
٣. في حالة وجود أي استفسارات يمكنكم مراجعة معيد أو أستاذ المقرر





كلية الهندسة

Faculty of Engineering



جامعة الأهرام الكندية
AHRAM CANADIAN UNIVERSITY