

# Assignment 01

## Implement Astable, Monostable on prototype PCB

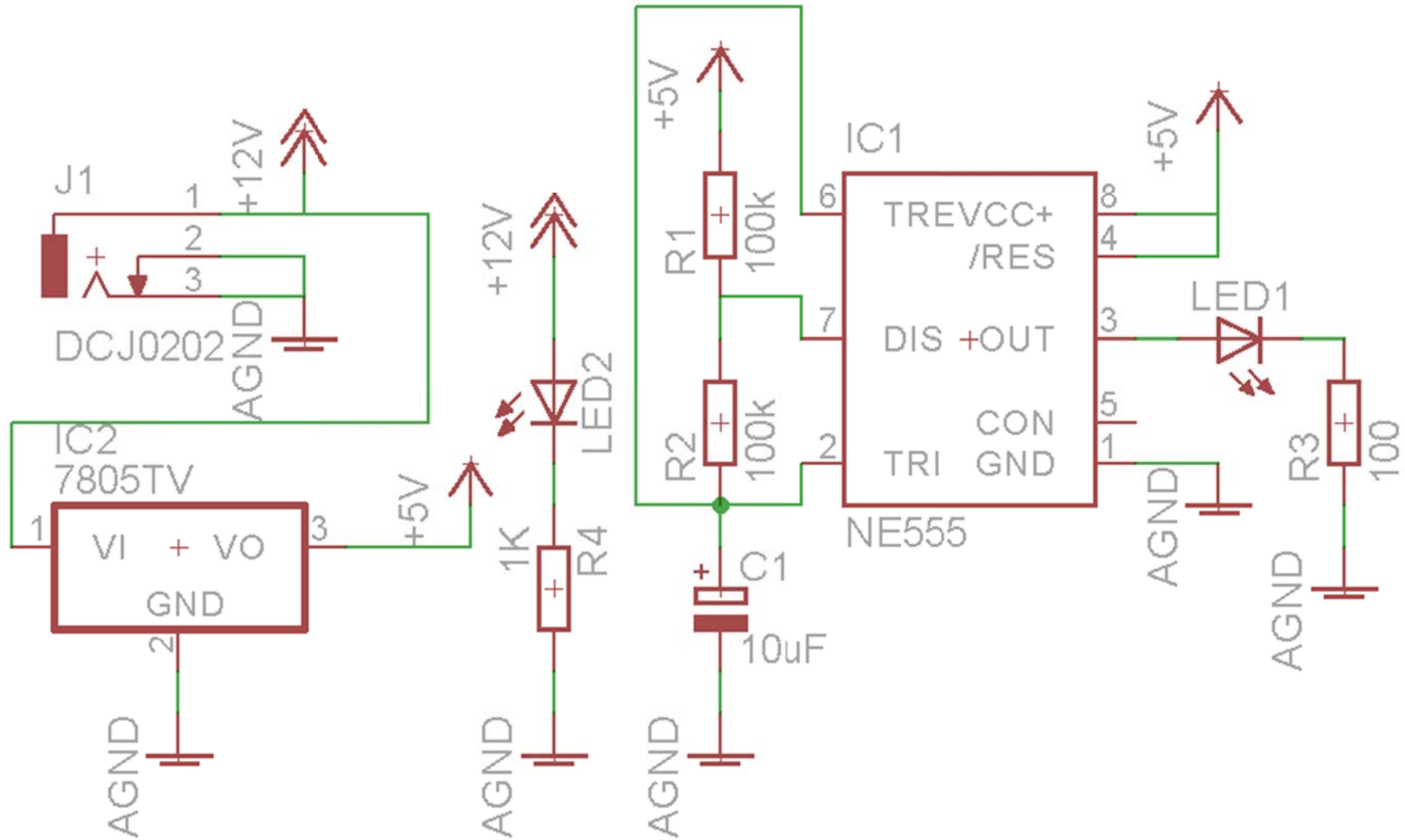
#	Student ID	Student Name	Grade (10)
1			

Delivery Date	
---------------	--

<p>١. يتم التسليم في خلال أسبوع من تاريخ العرض، و يتم حذف درجة من عن كل أسبوع تأخير ٢. يتم تسليم المشروع لأستاذ المقرر مباشرة ٣. في حالة وجود أي استفسارات يمكنكم مراجعة معيد المقرر</p>
--

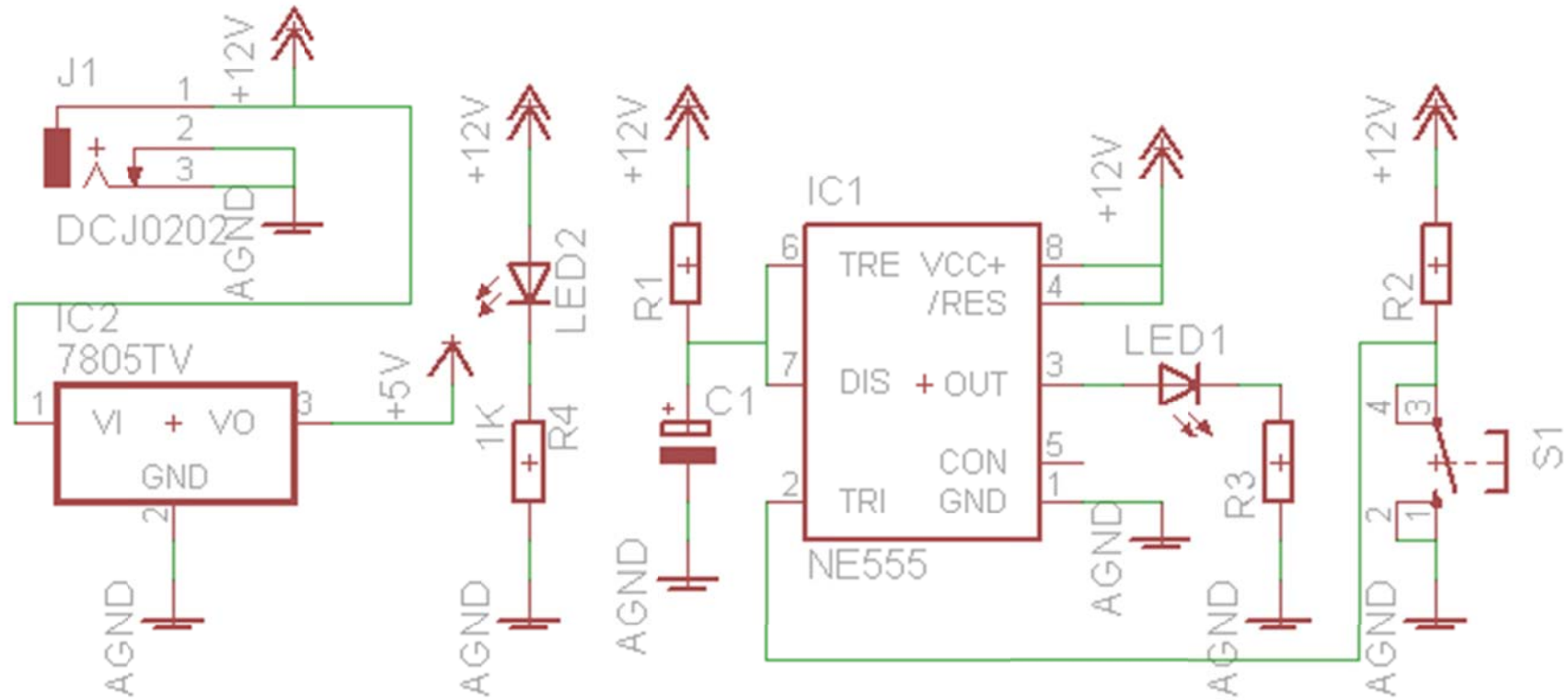
## Astable

#	Q	item
1	1	555
2	3	Resistor = 100K ohm
3	1	Capacitor = 10 uF
4	2	Led 5mm
5	1	Resistor = 1K
6	1	Resistor = 100
7	1	Power socket
8	*	wires
9	1	7805



## MonoStable

#	Q	item
1	1	555
2	2	Resistor = 10K ohm
3	1	Capacitor = 100 uF
4	2	Led 5mm
5	1	Resistor = 1K
6	1	Resistor = 100
7	1	Power socket
8	1	Wires
9	1	press
10	1	7805





FACULTY OF ENGINEERING  
AHRAM CANADIAN UNIVERSITY

كلية الهندسة

*Faculty of Engineering*



جامعة الأهرام الكندية  
AHRAM CANADIAN UNIVERSITY