

Electromagnetic Fields – Tutorial 03 & Assignment 03

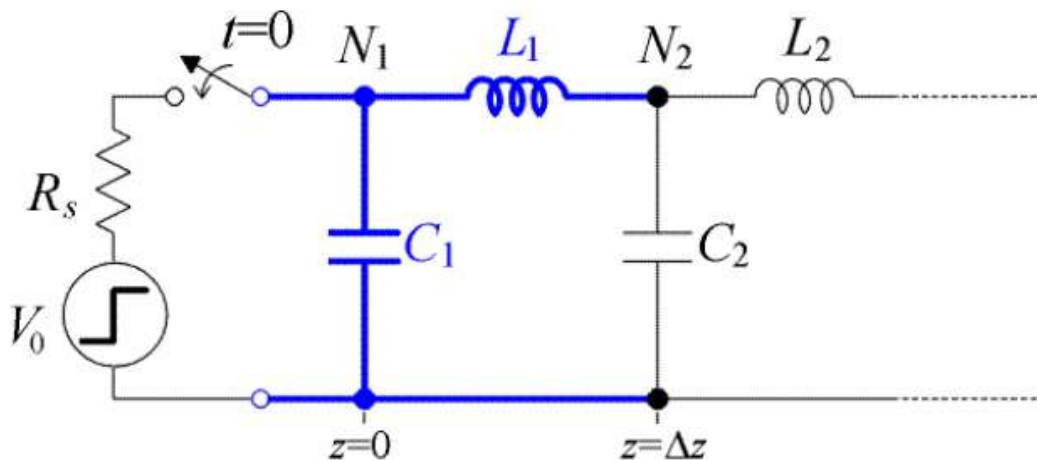
Transmission Lines Fundamentals

| # | Student ID | Student Name | Grade (10) |
|---|------------|--------------|---------------|
| - | | | |

| | |
|---------------|--|
| Delivery Date | |
|---------------|--|

١. يتم تسليم التمرين محلولا في خلال أسبوع من تاريخ التمرين، و يتم حذف درجتين من التمرين عن كل أسبوع تأخير
٢. يتم التسليم لمعيد المقرر مباشرة
٣. تتم أجابه التمرين في نفس ورق الأسئلة

Q1



Circuit model of transmission line.

Consider the distributed circuit model of a lossless transmission line shown in Fig.

Assume the line is initially at rest, i.e. $v(z, 0^-) = 0$ (zero voltage for any node N_i at

$t = 0^-$), $i(z, 0^-) = 0$ (zero current for any branch at $t = 0^-$).

