

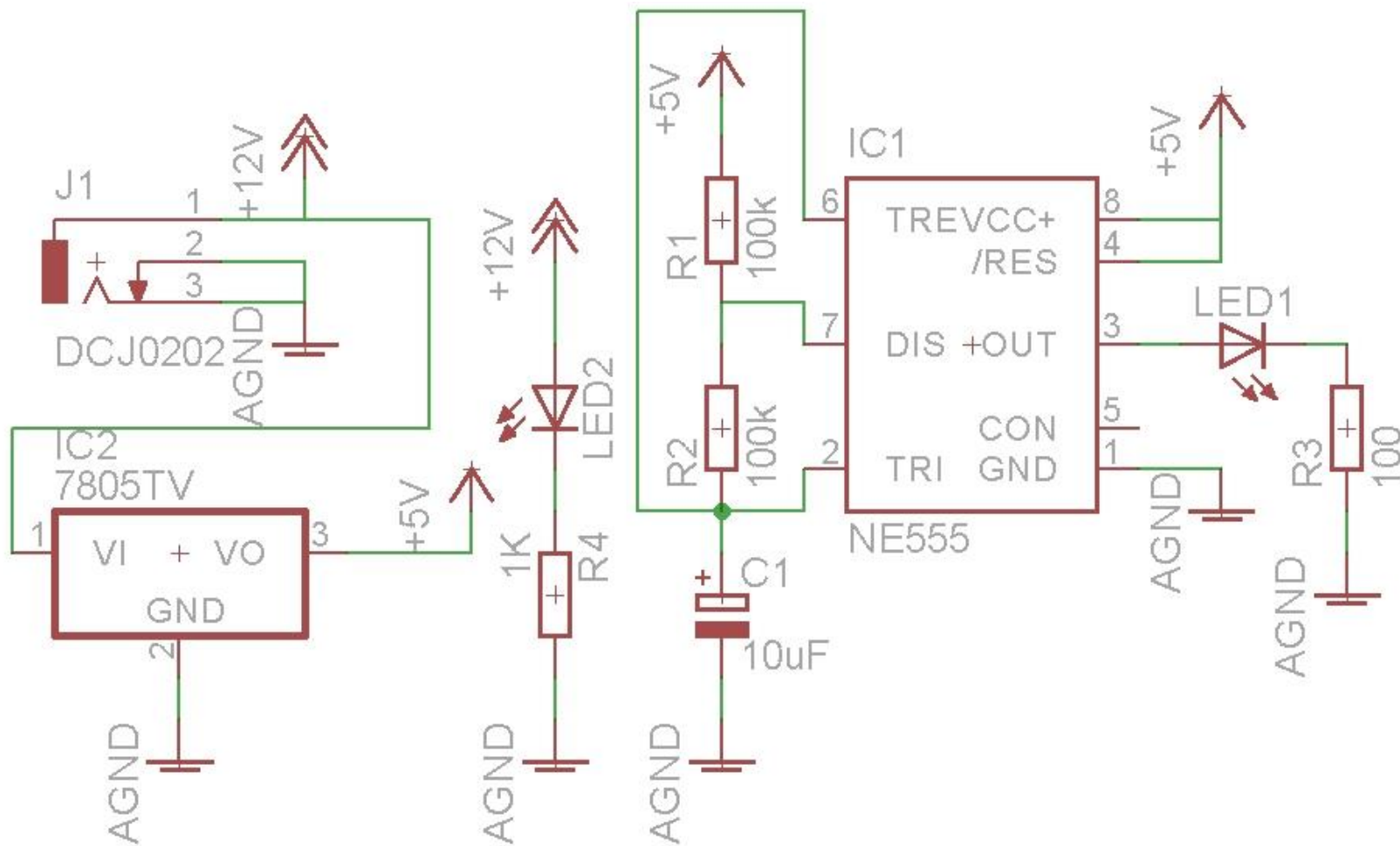
Project 07

Building simple A- stable on a prototype PCB

#	Student ID	Student Name	Grade (10)
1			

Delivery Date	
---------------	--

١. يتم تسليم المشروع في خلال أسبوع من تاريخ عرضة، و يتم حذف درجتان و نصف من المشروع عن كل أسبوع تأخير





كلية الهندسة

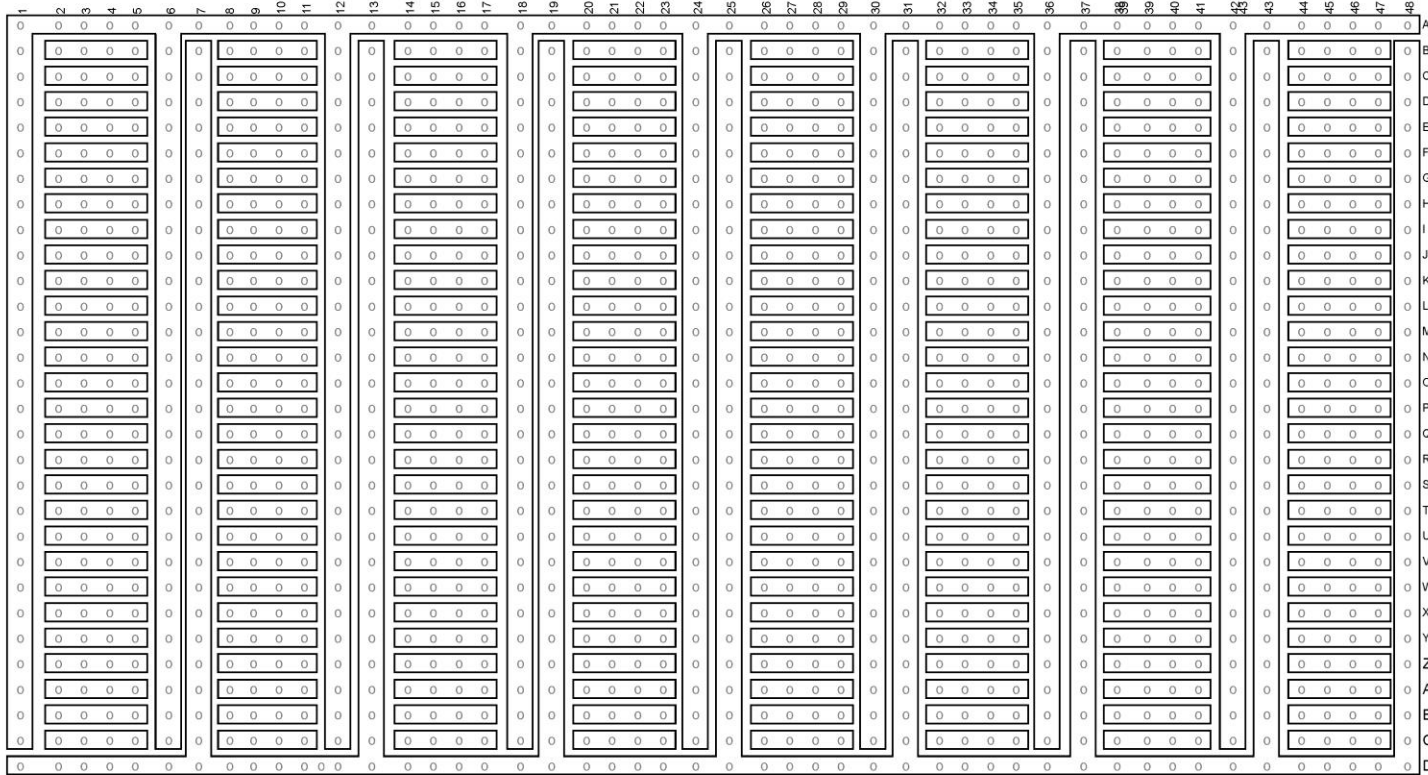
Faculty of Engineering

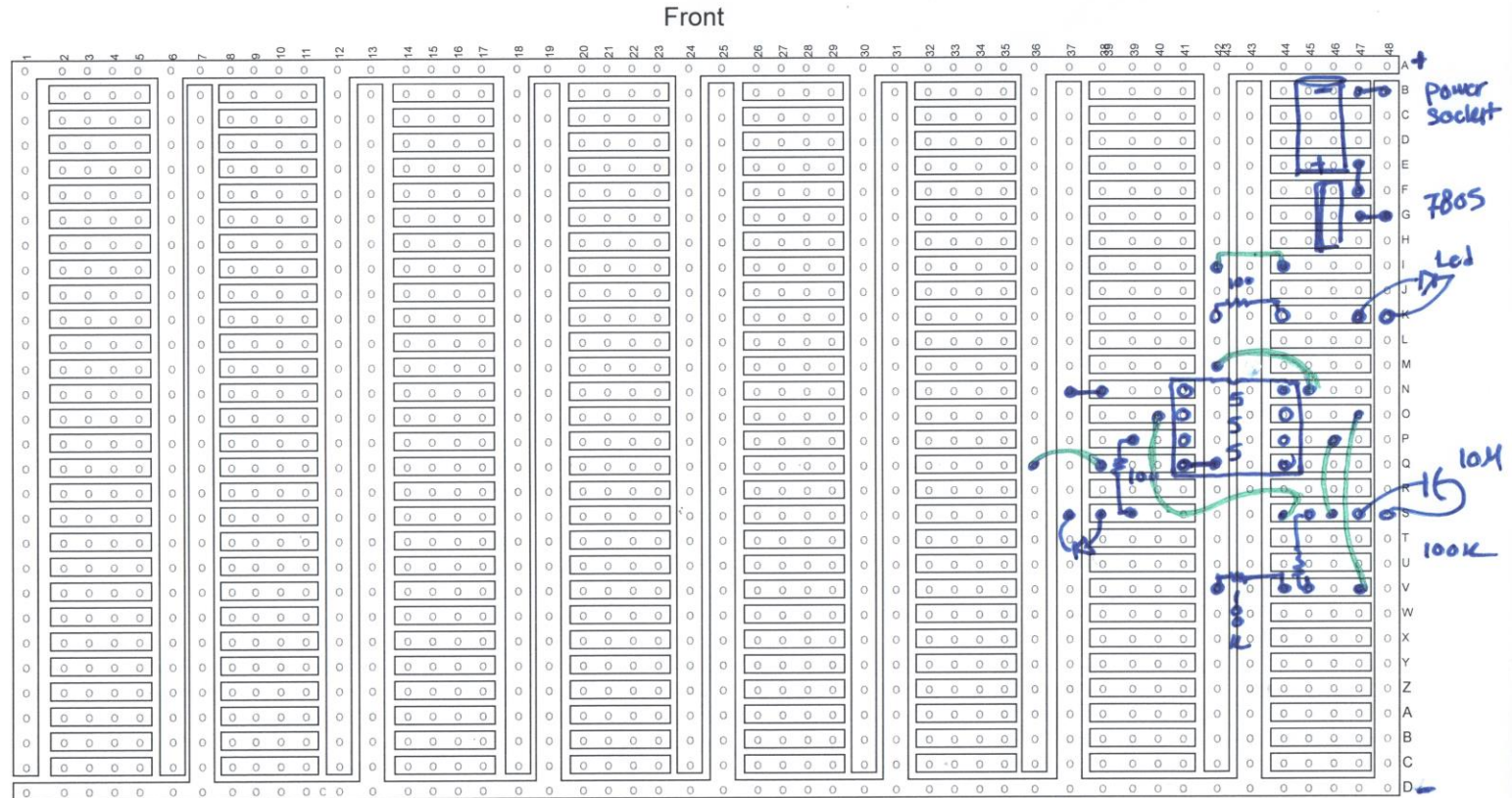
FACULTY OF ENGINEERING
AHRAM CANADIAN UNIVERSITY



جامعة أهرام كندا
AHRAM CANADIAN UNIVERSITY

Front





Astable
on prototype pcb
bread board Model.